

UE-10T-MD



Энергоэффективный реверсивный электропривод для противопожарных клапанов с крутящим моментом до 10 Нм.

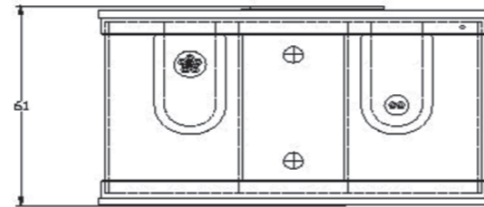
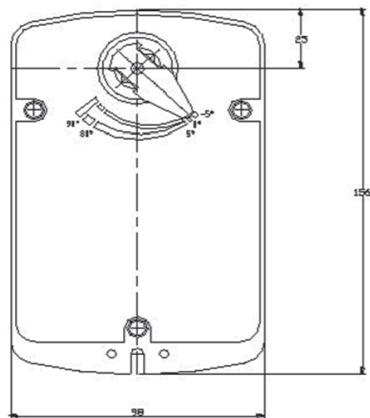
ТЕХНИЧЕСКИЕ ОСОБЕННОСТИ

- Управление: открыто/закрыто двухпозиционное и трёхпозиционное
- Форма вала $\square 12 \times 12$ мм
- Ручное управление
- 2 фиксированных вспомогательных переключателей SPDT в стандартной комплектации
- Герметичный корпус IP54
- Изменение направление вращения с помощью реверсивного переключателя
- Экономия энергии на конечных остановках
- Приводы с кабелем длиной 1м

МОДЕЛИ

Модель	Момент вращения, Нм	Питающее напряжение, В	Время срабатывания, с	Тип регулирования	Класс защита / Степень защиты
UE-230-10T-MD	10	AC 230 V \pm 10%	45 сек	2/3-х позиционное	II/IP 54
UE-24-10T-MD	10	AC/DC 24 V \pm 10%	45 сек	2/3-х позиционное	II/IP 54

РАЗМЕРЫ



ТЕХНИЧЕСКИЕ ХАРАКТЕРИСТИКИ

	UE - 24-10T-MD	UE - 230-10T-MD
Крутящий момент	Не менее 10 Нм	
Размер заслонки	до 2 м ²	
Напряжение питания	AC/DC 24 V	AC 230 V \pm 10%
Частота тока	50...60 Гц	
Мощность	7,5 Вт	5 Вт
Нагрузка вспом. переключателей	3 (1,5) A / AC 230 V	
Класс защиты	III (низковольтные напряжения)	II (все изолировано)
Управление	2/3-х позиционное (открыть / закрыть)	
Угол вращения	0...90°	
Ресурс работы	60 000 циклов	
Уровень шума	50 дБ	
Индикация положения	механическая указателем	
Степень защиты	IP54	
Рабочая температура	-20...+50 °C	
Температура хранения	-30...+70 °C	
Относительная влажность	5...95% гН без конденсации	
Обслуживание	не требуется	
Вес	1,68 кг	1,75 кг