

# LFU-MD

Электроприводы с защитной функцией пружинного возврата, обеспечивающего автоматический переход привода в заданное положение в случае пропадания электропитания. Защитная функция

отсекает доступ уличного воздуха в каналы вентиляции, снижая вероятность замерзания секции с теплообменником. Подходят для всех систем HVAC. Максимальный размер заслонки клапана до 1 м<sup>2</sup>.

## ТЕХНИЧЕСКИЕ ОСОБЕННОСТИ

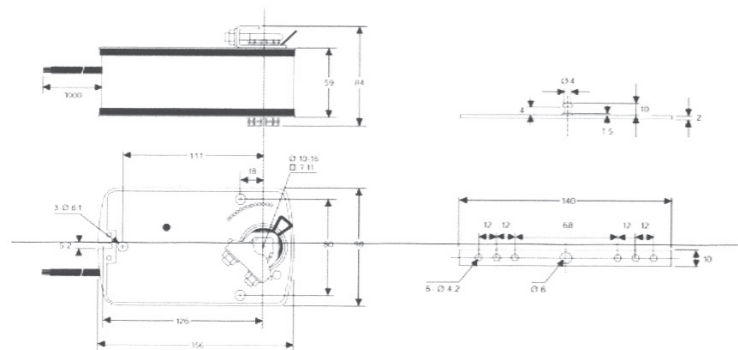
- Управление 2-х позиционное
- Размер заслонки до 1,0 м<sup>2</sup>
- Напряжение AC/DC 24В и 230В
- Универсальный шпindelный зажим для лёгкой установки
- Размер вала Ø8...14 мм/□8...14 мм
- Минимальная длина вала 40 мм
- Антиротационный кронштейн для стабилизации
- Регулируемый угол поворота
- Выбираемое направление вращения при помощи реверсивного переключателя
- По запросу возможна комплектация с одним регулируемым вспомогательным переключателем SPDT
- Экономия энергии на конечных остановках
- Приводы с кабелем 1м



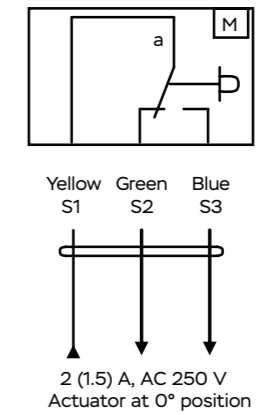
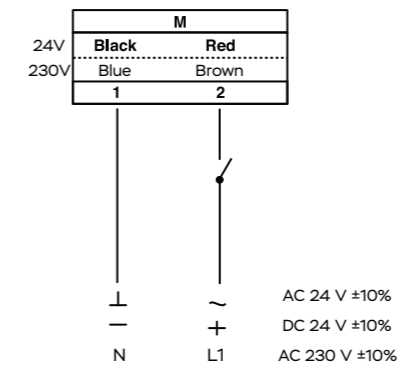
## МОДЕЛИ

Модель	Момент вращения, Нм	Питающее напряжение, В	Время срабатывания, с	Тип регулирования	Вспомогательный переключатель, S
LFU-230-05-MD	5	AC 230 V ± 10%	50...80 сек/≤25 с	2-х позиционное	нет
LFU-24-05-MD	5	AC/DC 24 V ± 10%	50... 80 сек/≤25 с	2-х позиционное	нет
LFU-230-05-S-MD	5	AC 230 V ± 10%	50...80 сек/≤25 с	2-х позиционное	1 × SPDT
LFU-24-05-S-MD	5	AC/DC 24 V ± 10%	50... 80 сек/≤25 с	2-х позиционное	1 × SPDT

## РАЗМЕРЫ



## СХЕМА ПОДКЛЮЧЕНИЯ



## ТЕХНИЧЕСКИЕ ХАРАКТЕРИСТИКИ

	LFU - 24-05(S)-MD	LFU - 230-05(S)-MD
Крутящий момент		5 Нм
Усилие пружины		5 Нм
Размер заслонки		до 1,0 м <sup>2</sup>
Напряжение питания	AC/DC 24 V ± 10%	AC 230 V ± 10%
Частота тока		50...60 Гц
Мощность		5 Вт
Нагрузка вспом. переключателей		2 (1,5) A / AC 230 V
Класс защиты	III (низковольтные напряжения)	II (все изолировано)
Управление	2-х позиционное (открыть / закрыть)	
Угол вращения	90°	
Ограничение угла поворота	0... 90° с шагом 5°	
Ресурс работы	60 000 циклов	
Уровень шума	< 62 дБ	
Индикация положения	механическая указателем	
Степень защиты	IP54	
Рабочая температура	-20...+50°C	
Температура хранения	-30°...+60°C	
Относительная влажность	5...95% гН без конденсации	
Обслуживание	не требуется	
Вес	1,8 кг	1,9 кг